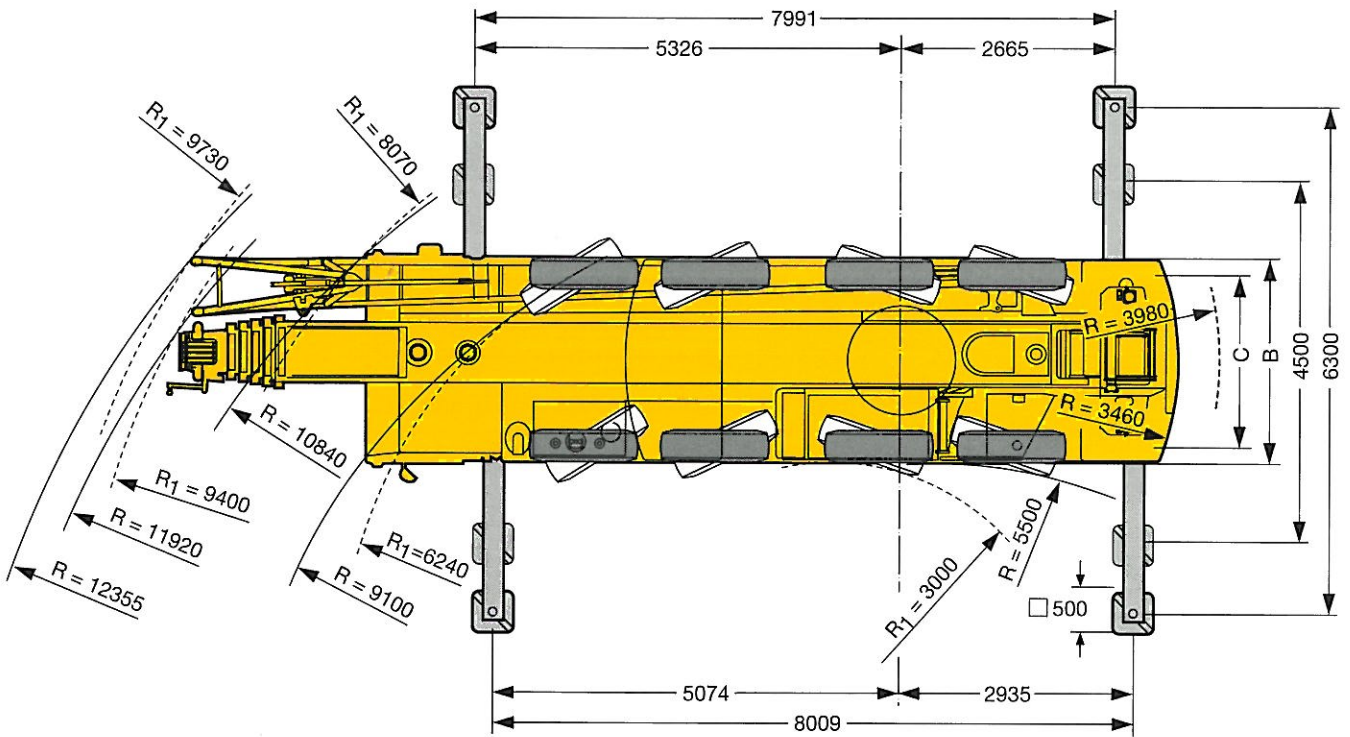
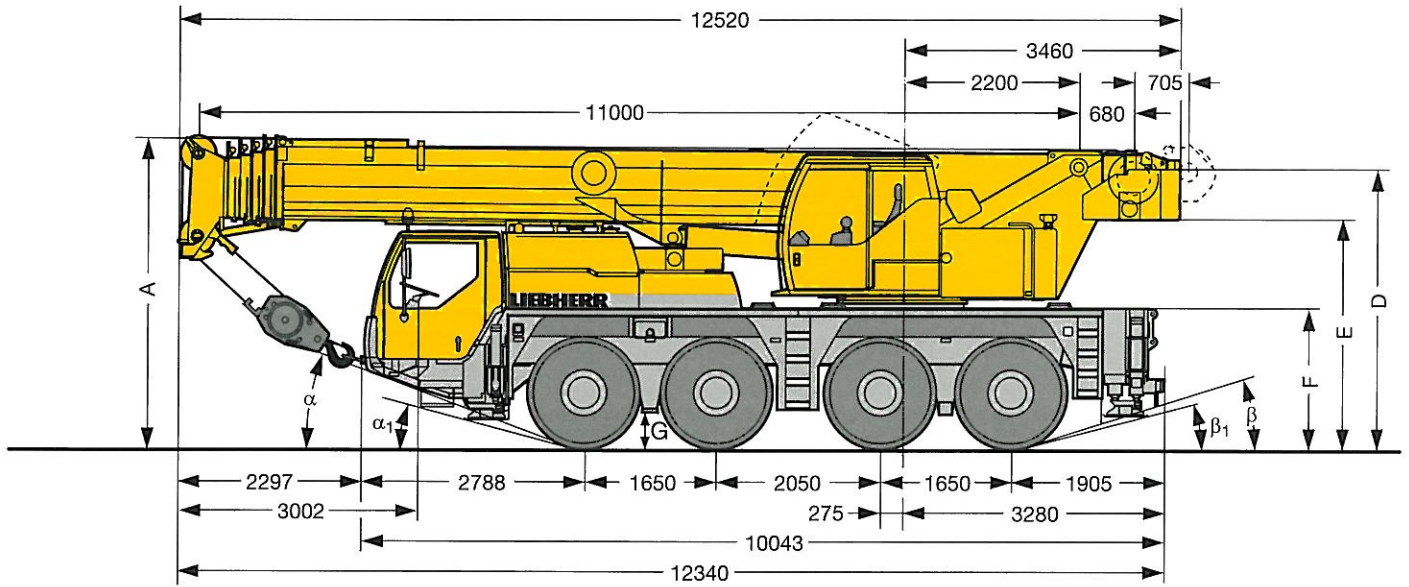


Maße

Dimensions

Encombremet • Dimensioni

Dimensiones • Габариты крана



S1397

R₁ = Allradlenkung · All-wheel steering · Direction toutes roues · Tutti gli assi sterzanti · Dirección en todos los ejes · Поворот всеми колесами

	Maße · Dimensions · Encombremet · Dimensioni · Dimensiones · Размеры mm											
	A	A	B	C	D	E	F	G	α	α ₁	β	β ₁
		100 mm*										
14.00 R 25	3850	3750	2550	2153	3468	2818	1710	410	20°	14°	18°	14°
16.00 R 25	3900	3800	2680	2231	3518	2868	1760	460	22°	16°	20°	16°
20.5 R 25	3900	3800	2820	2273	3518	2868	1760	460	22°	16°	20°	16°

* abgesenkt · lowered · abaissé · abbassato · suspensión abajo · шасси осажено